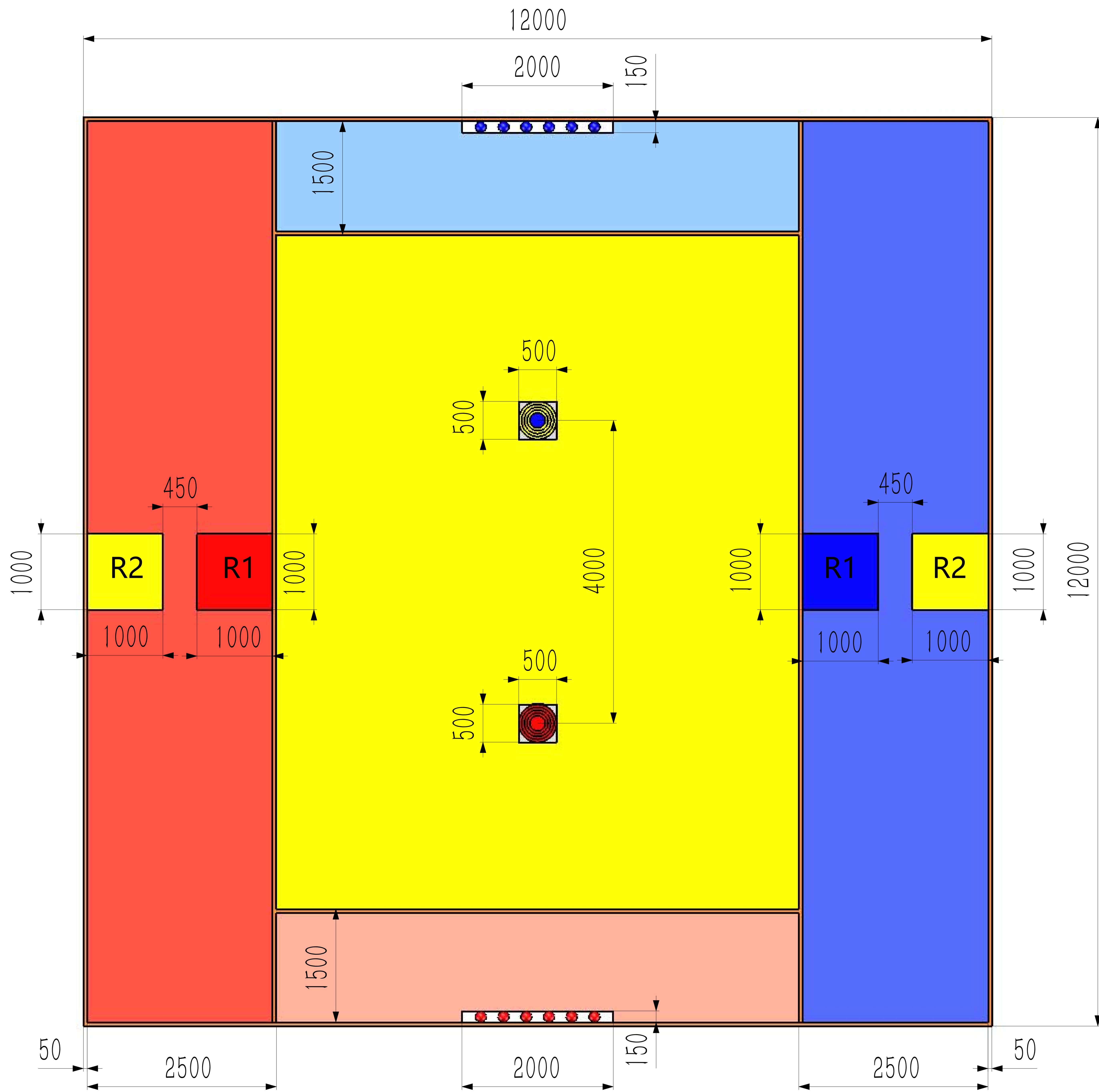


第二十一届全国大学生机器人大赛 ROBOCON 比赛图册  
(20220315 修订)



全国大学生机器人大赛 ROBOCON 组委会

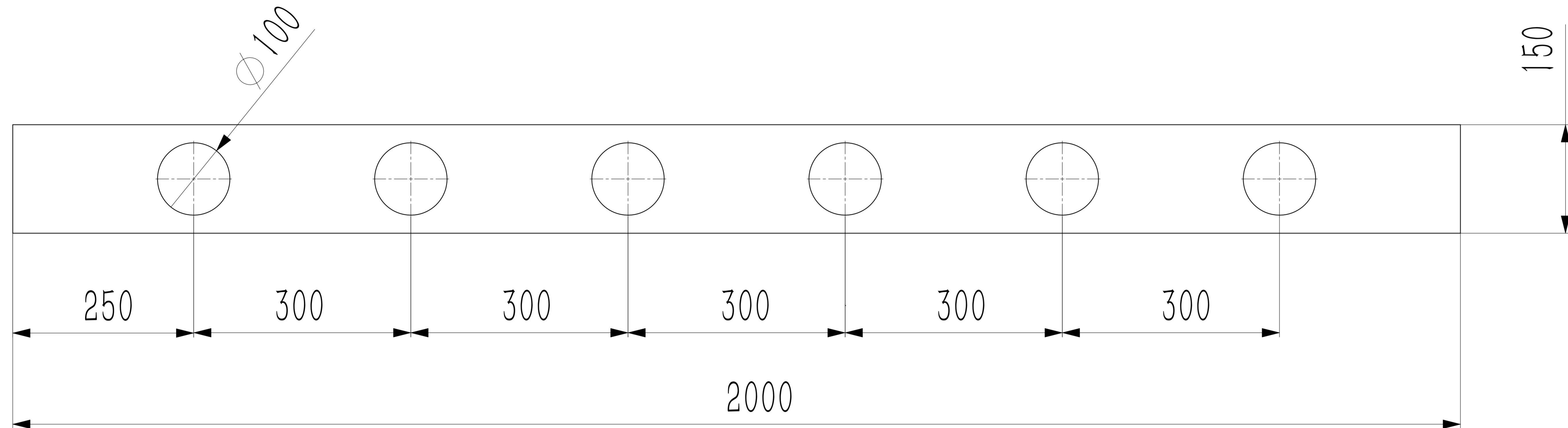
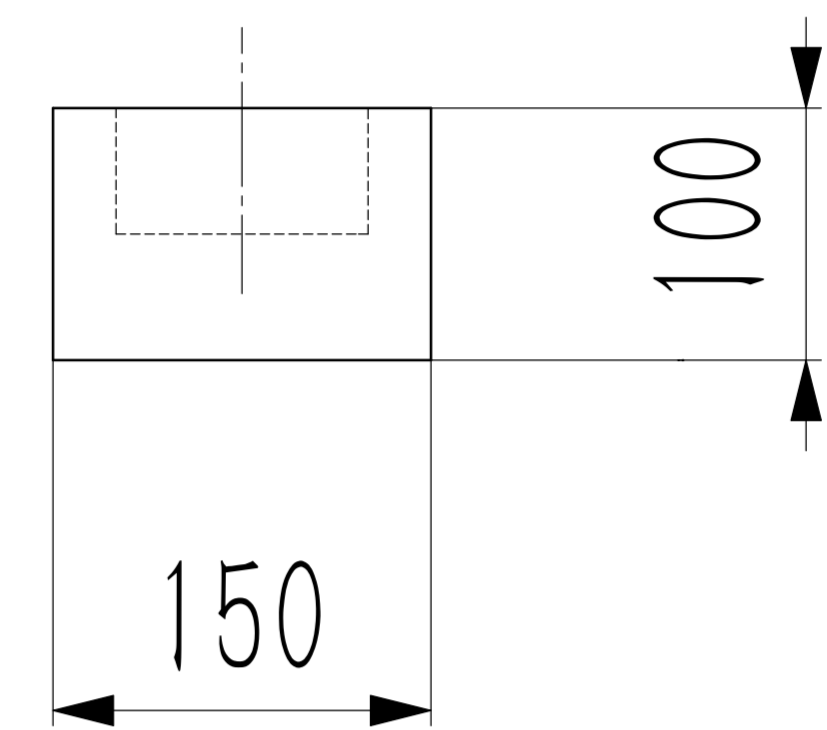
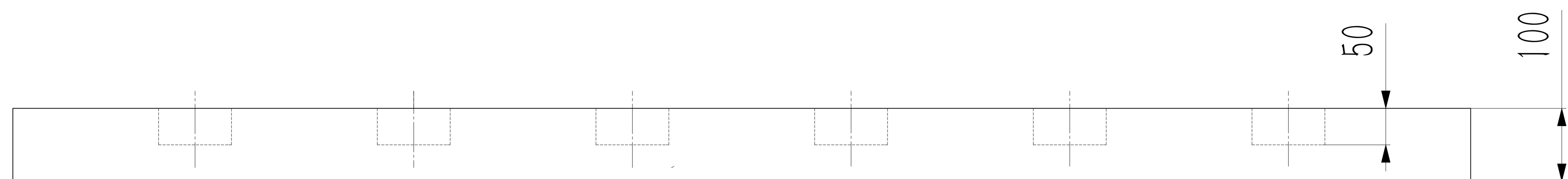


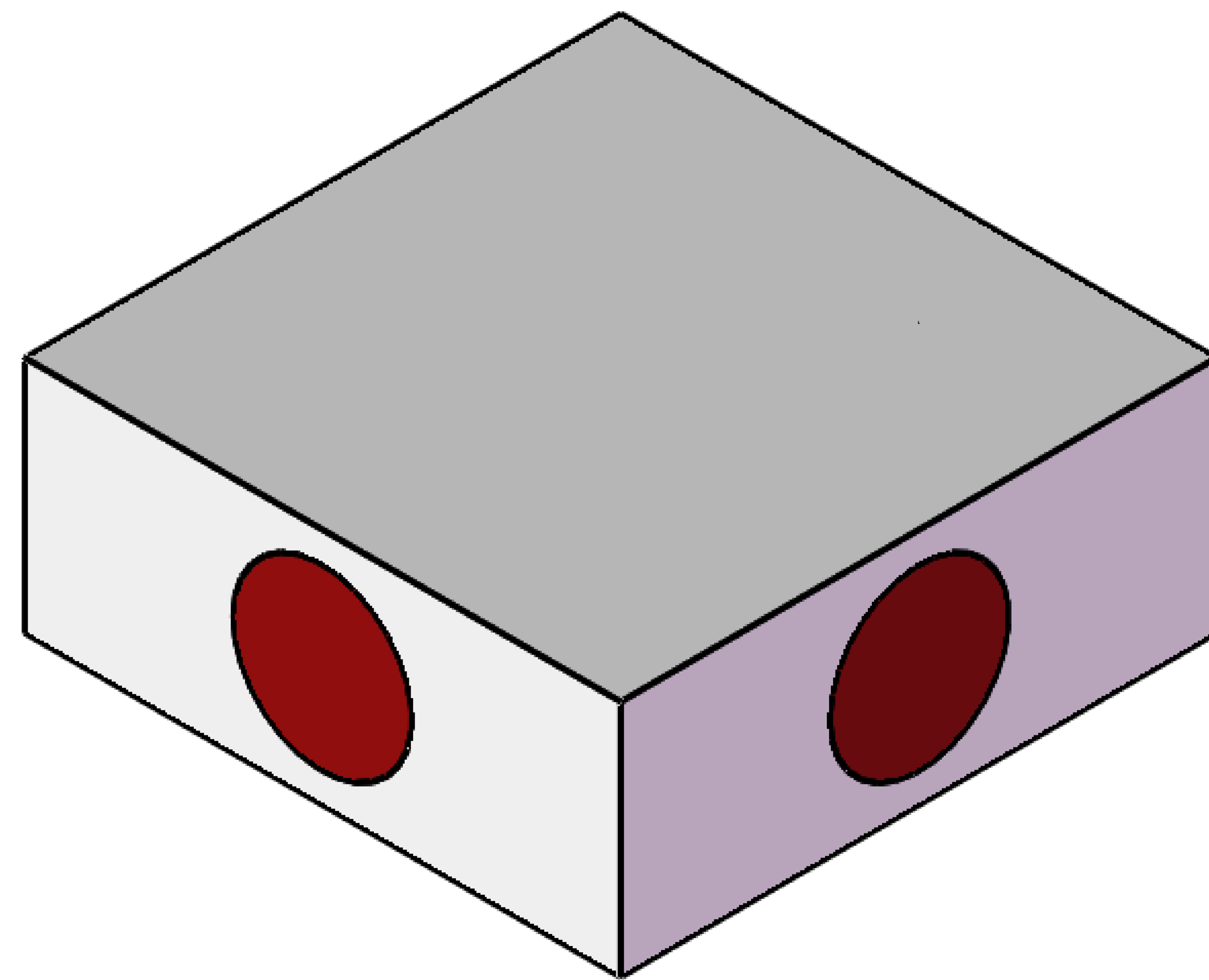
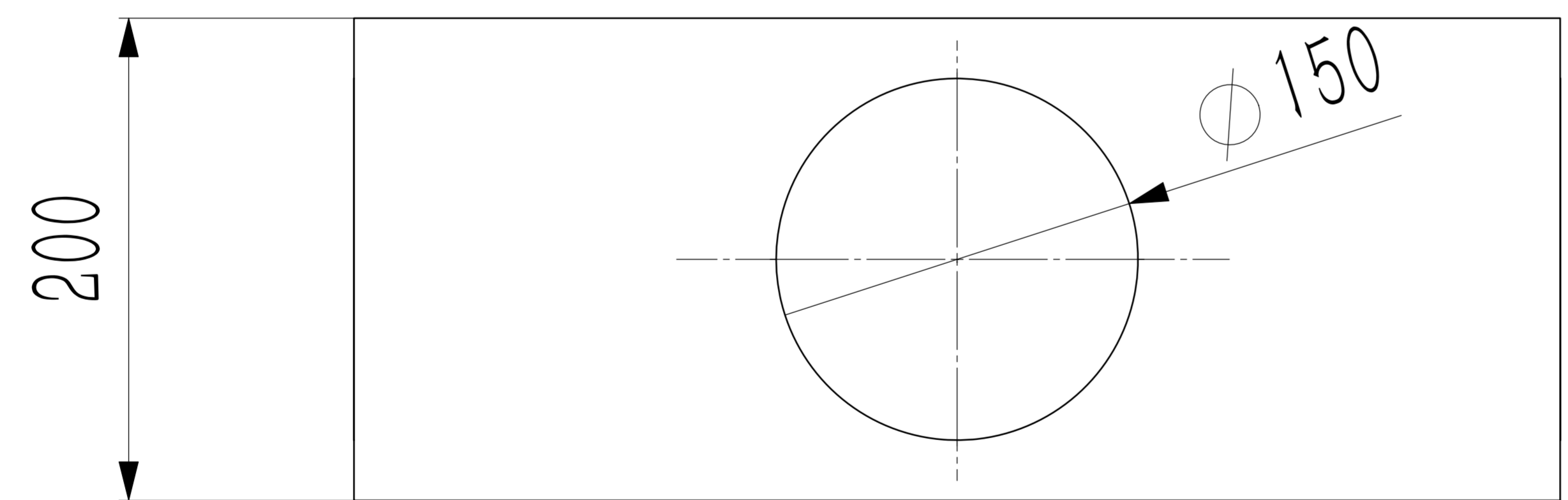
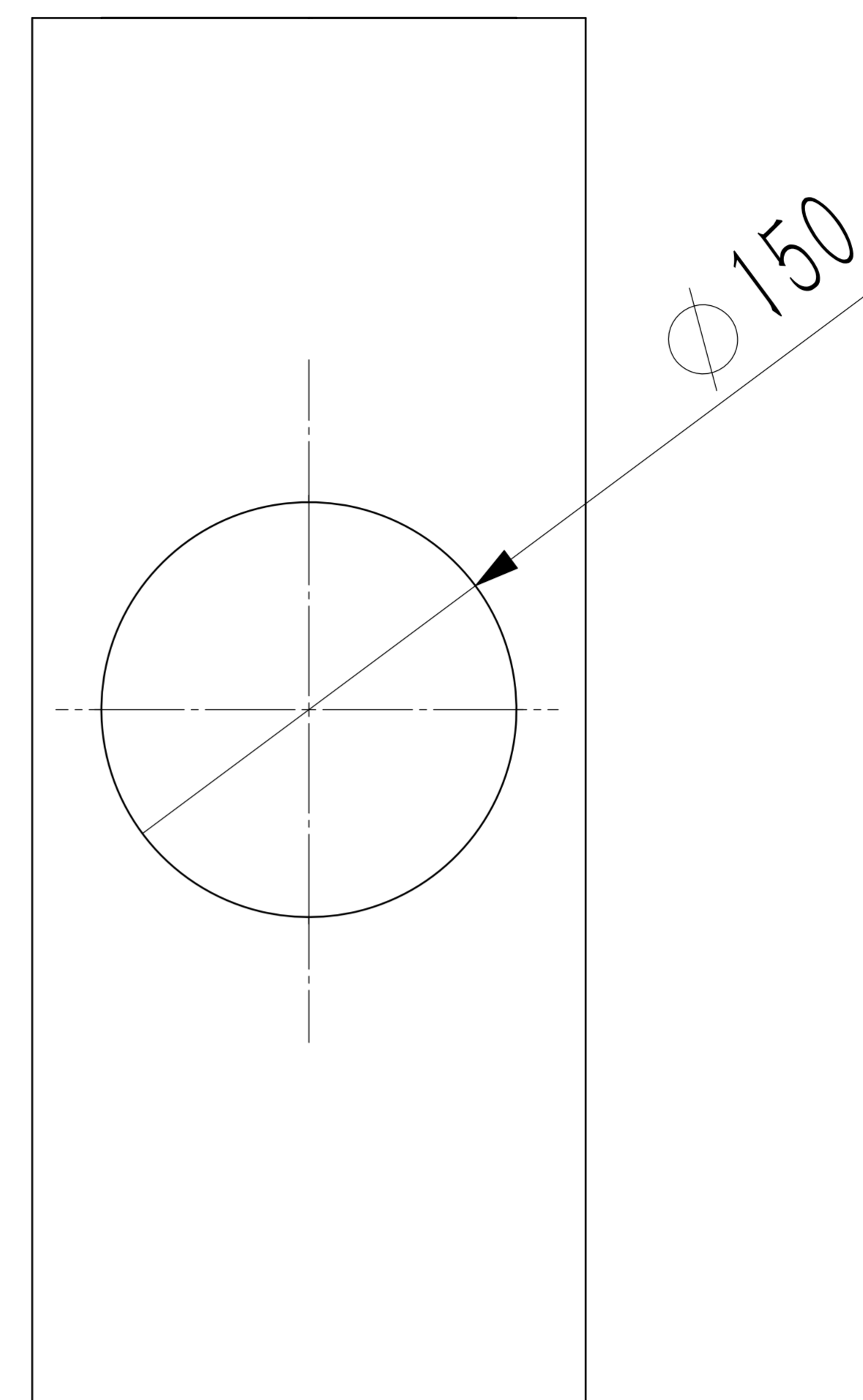
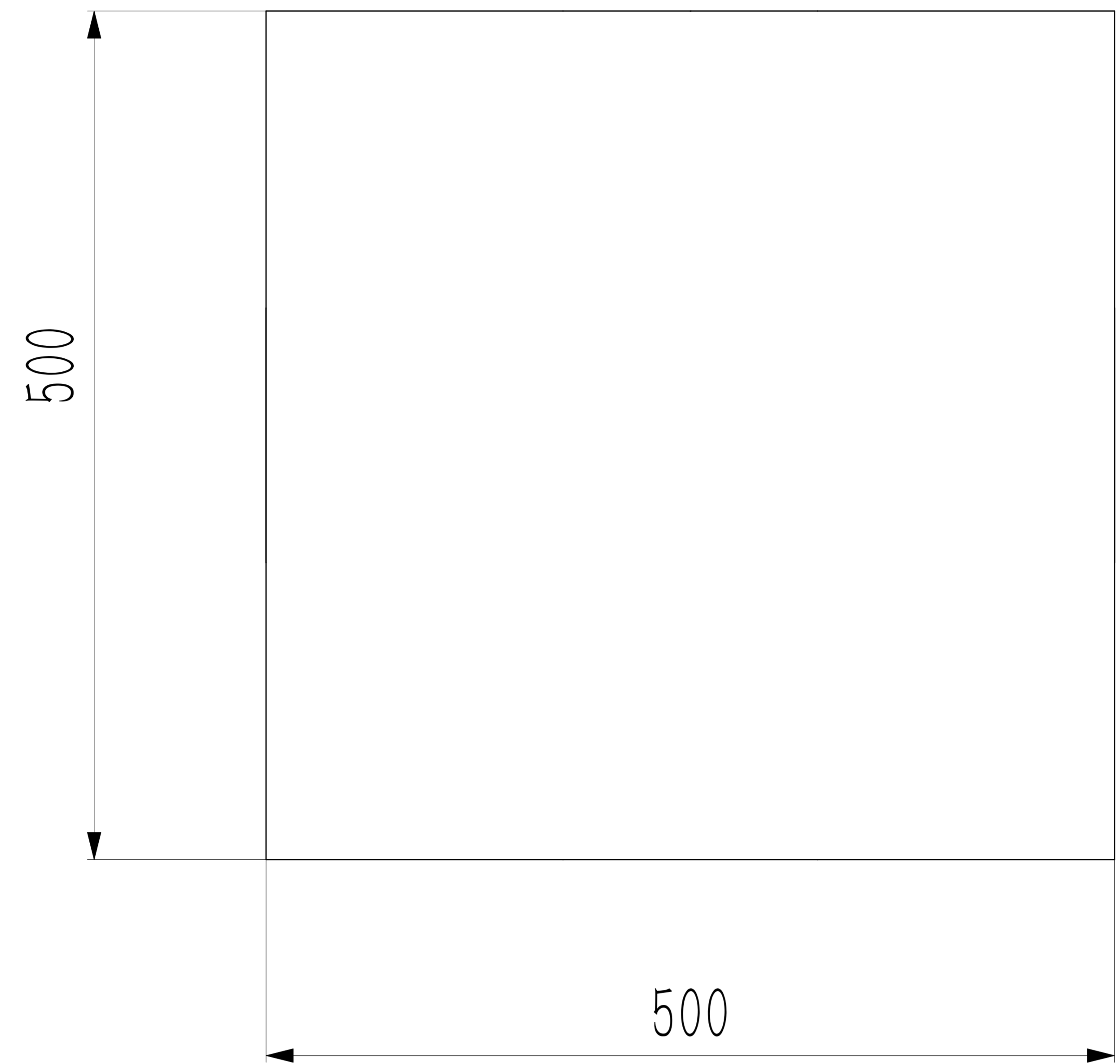




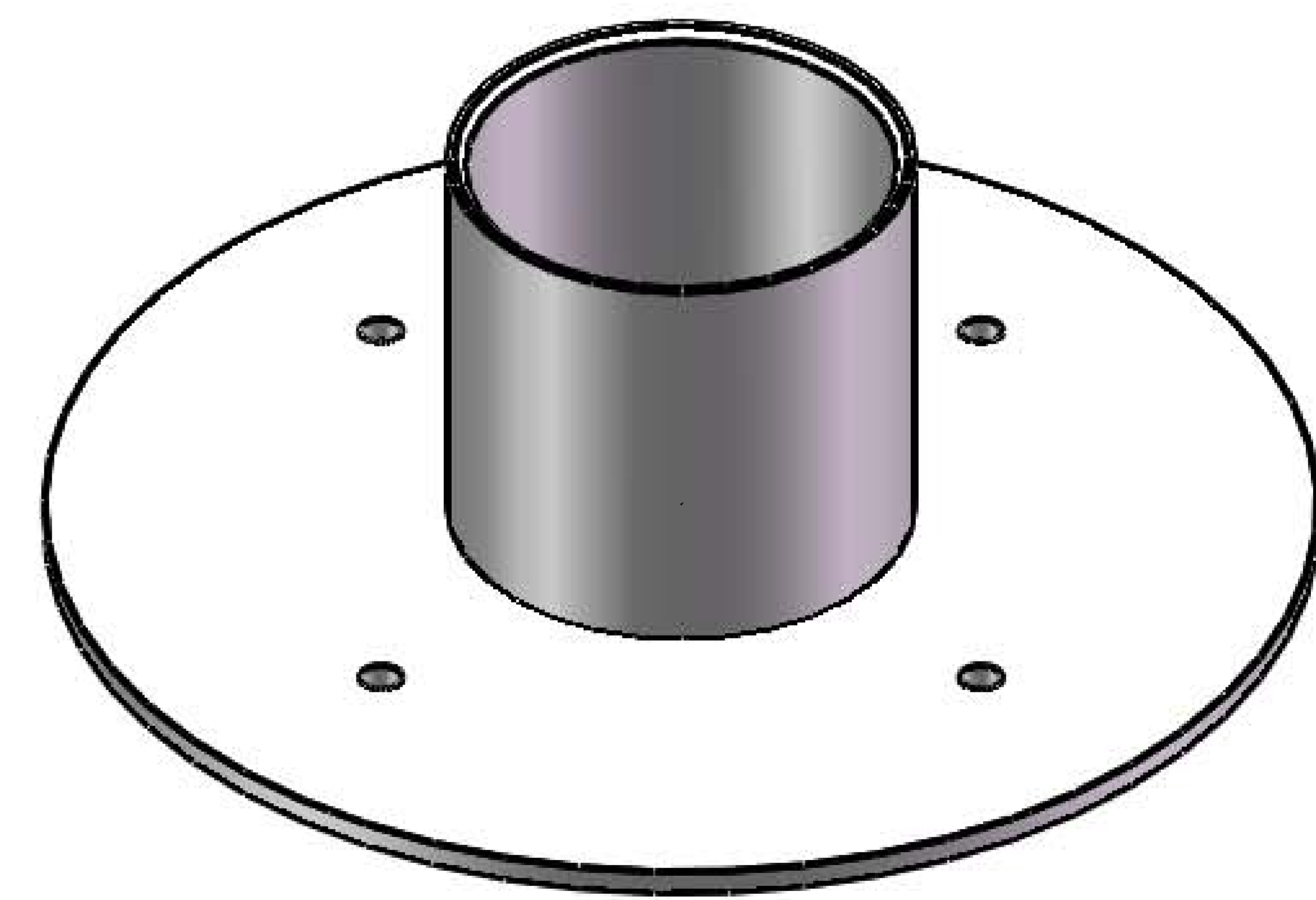
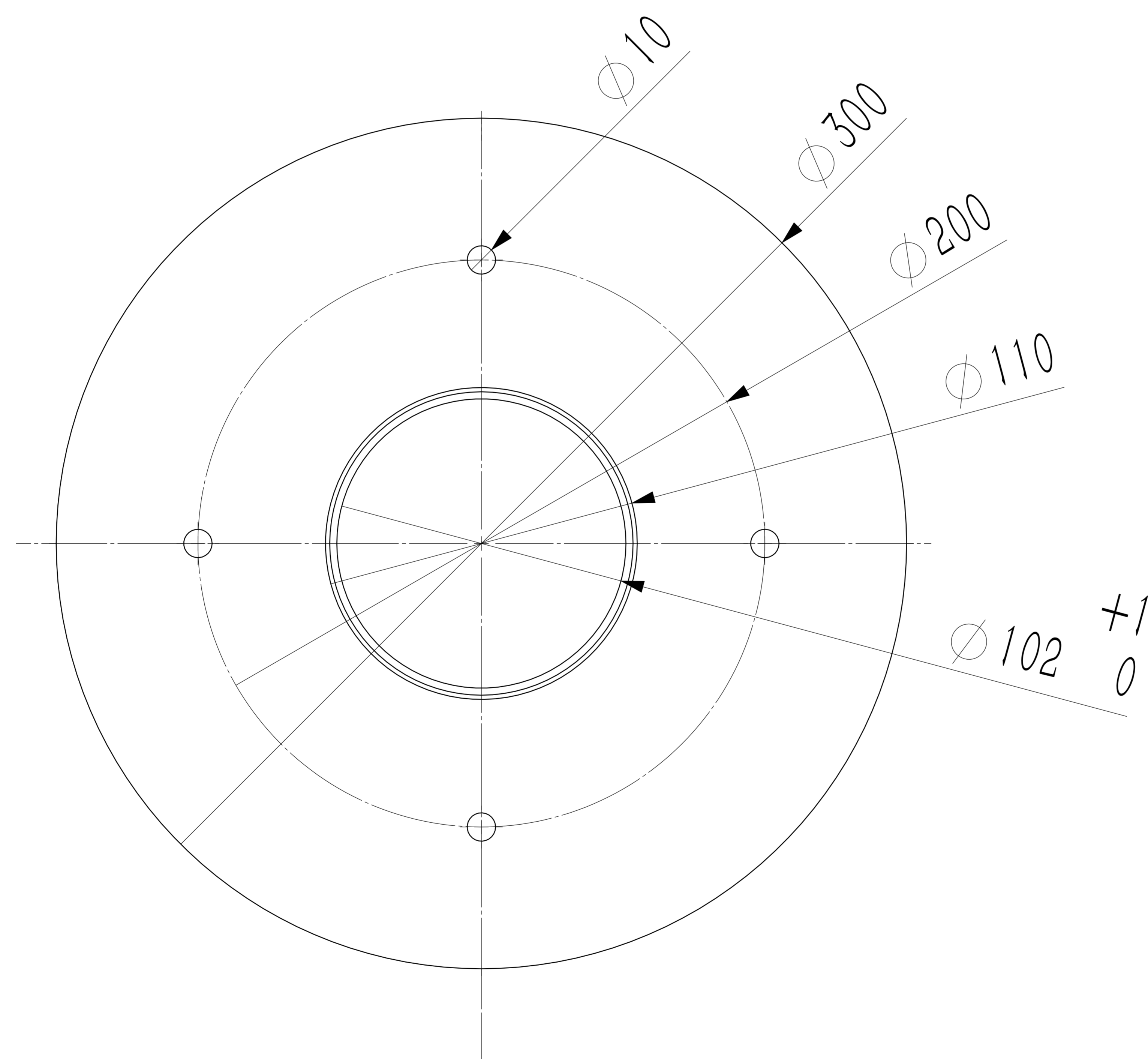
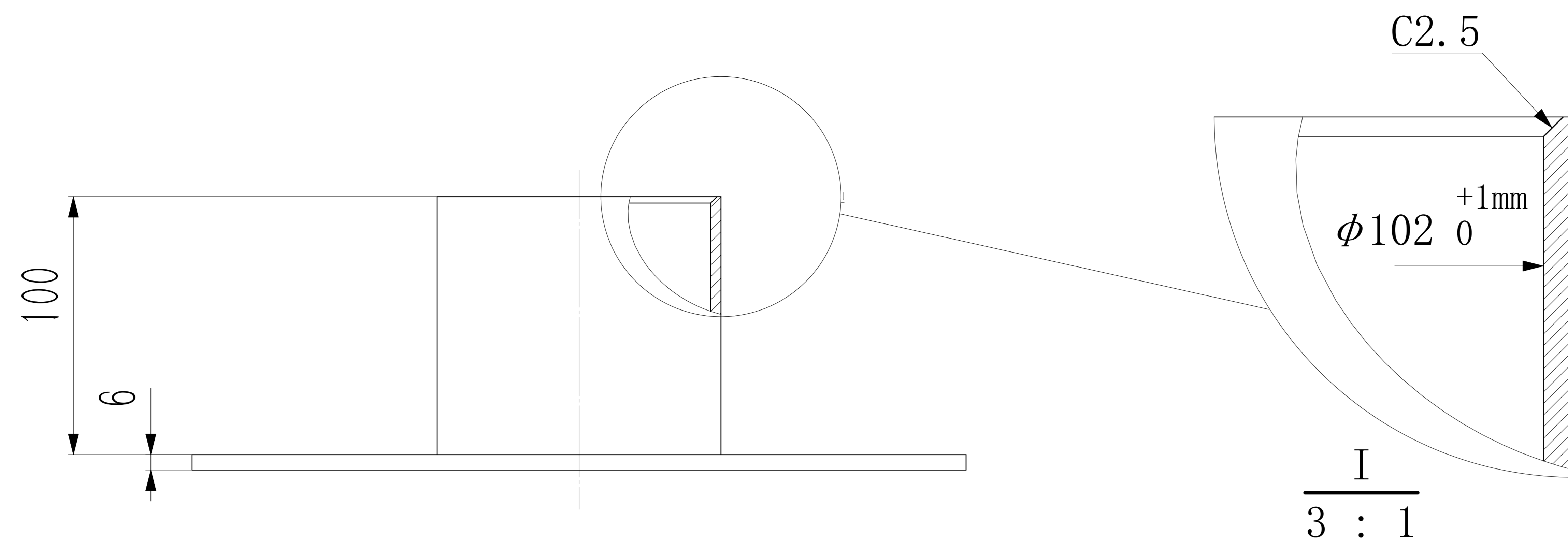


全部材料



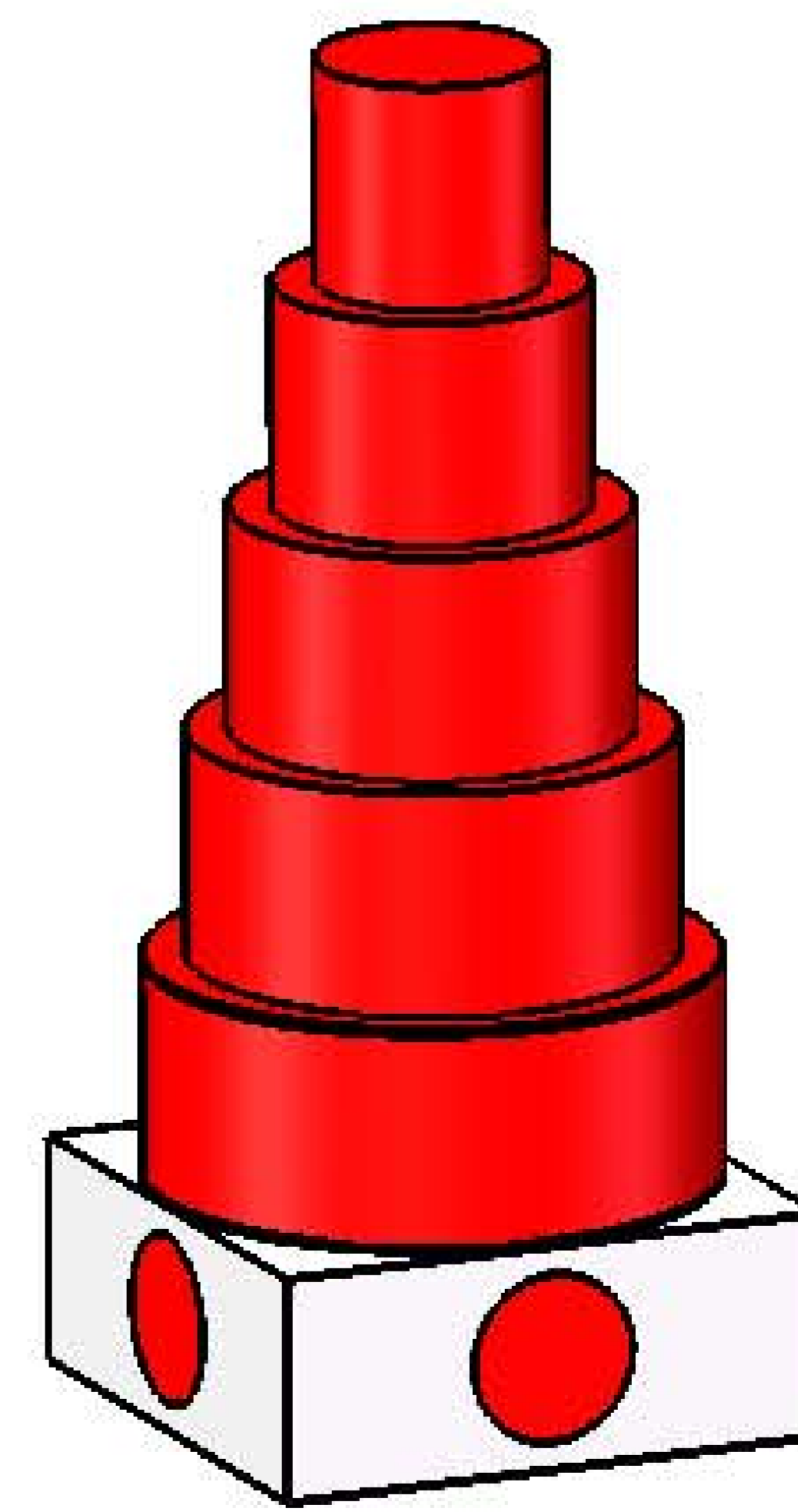
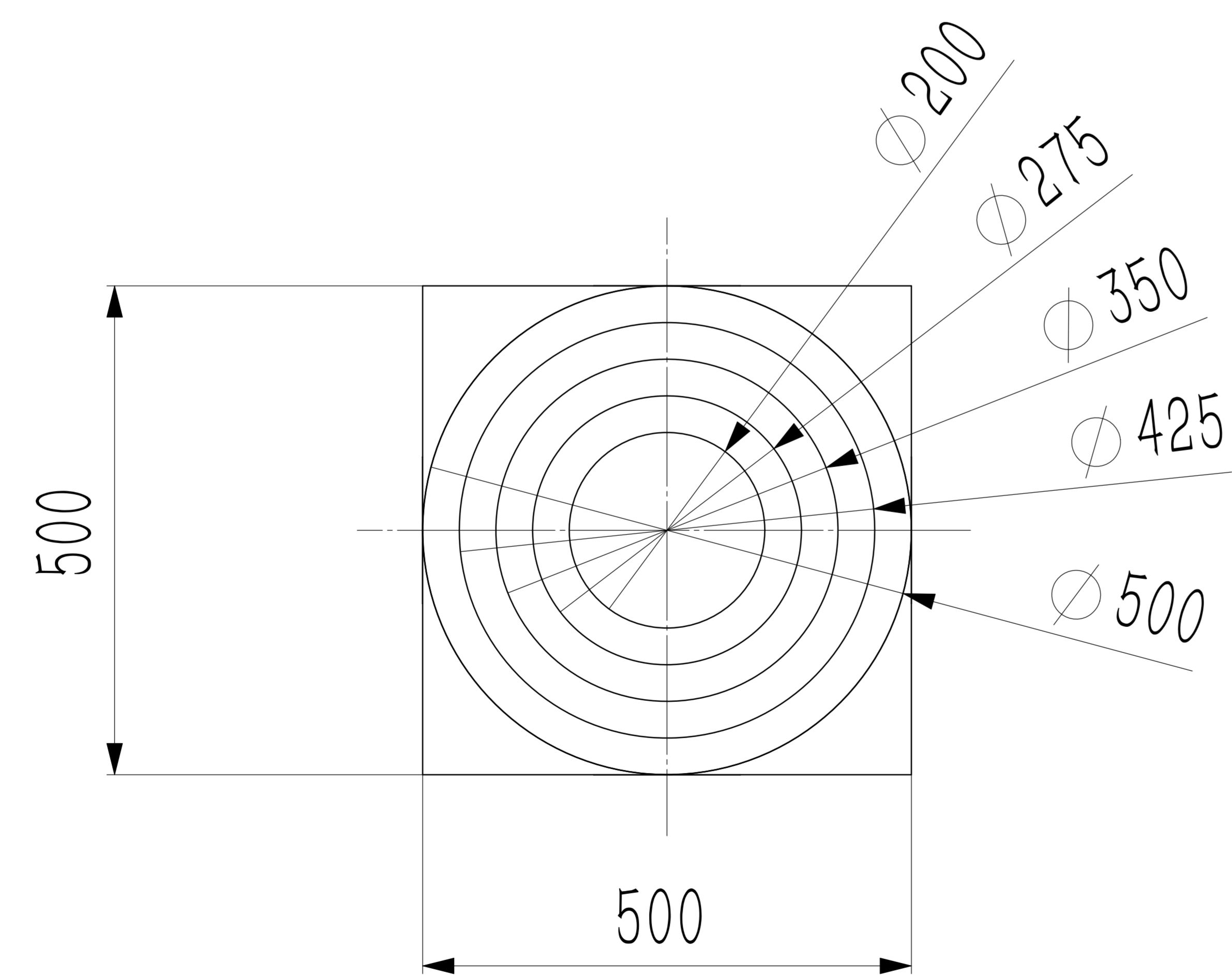
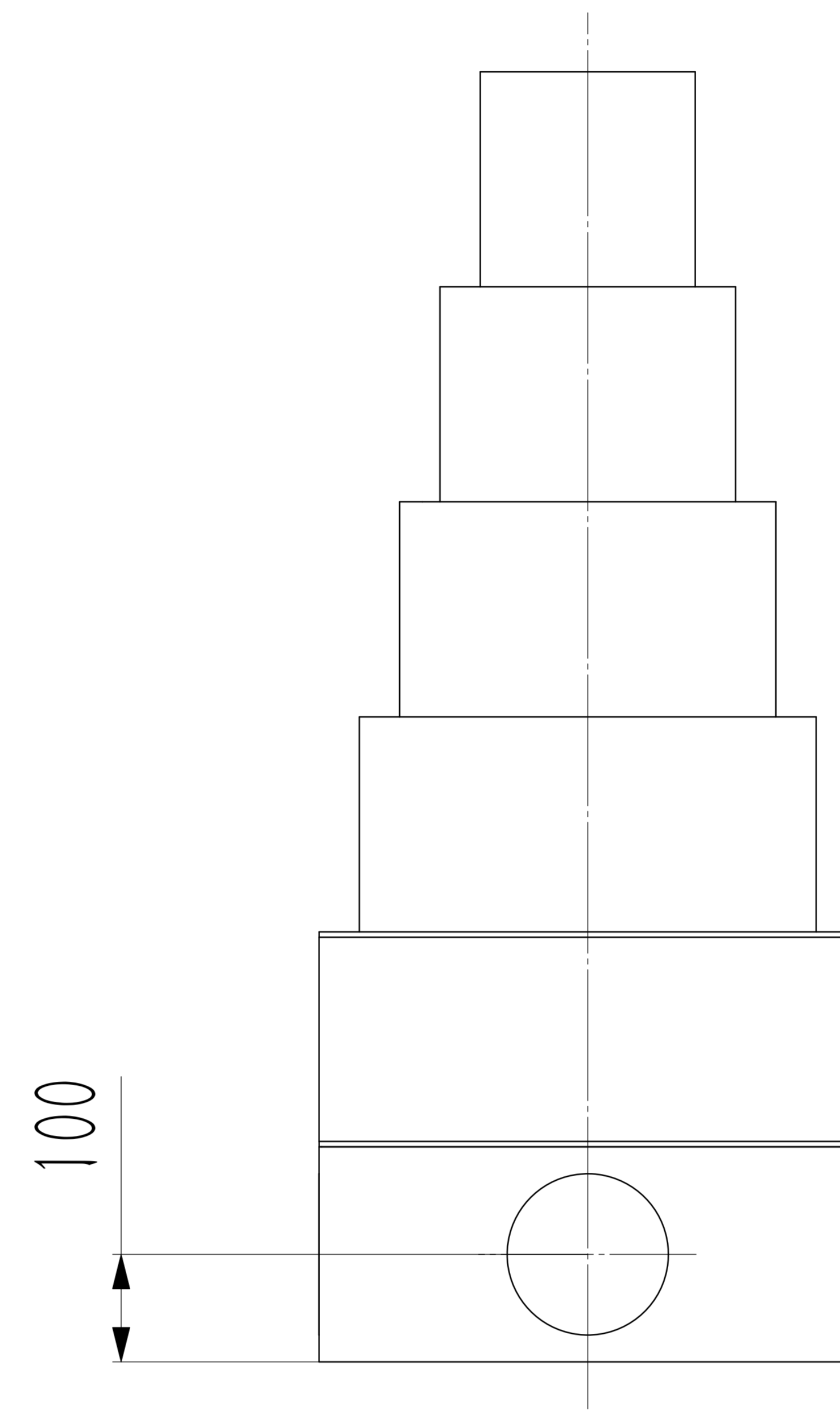
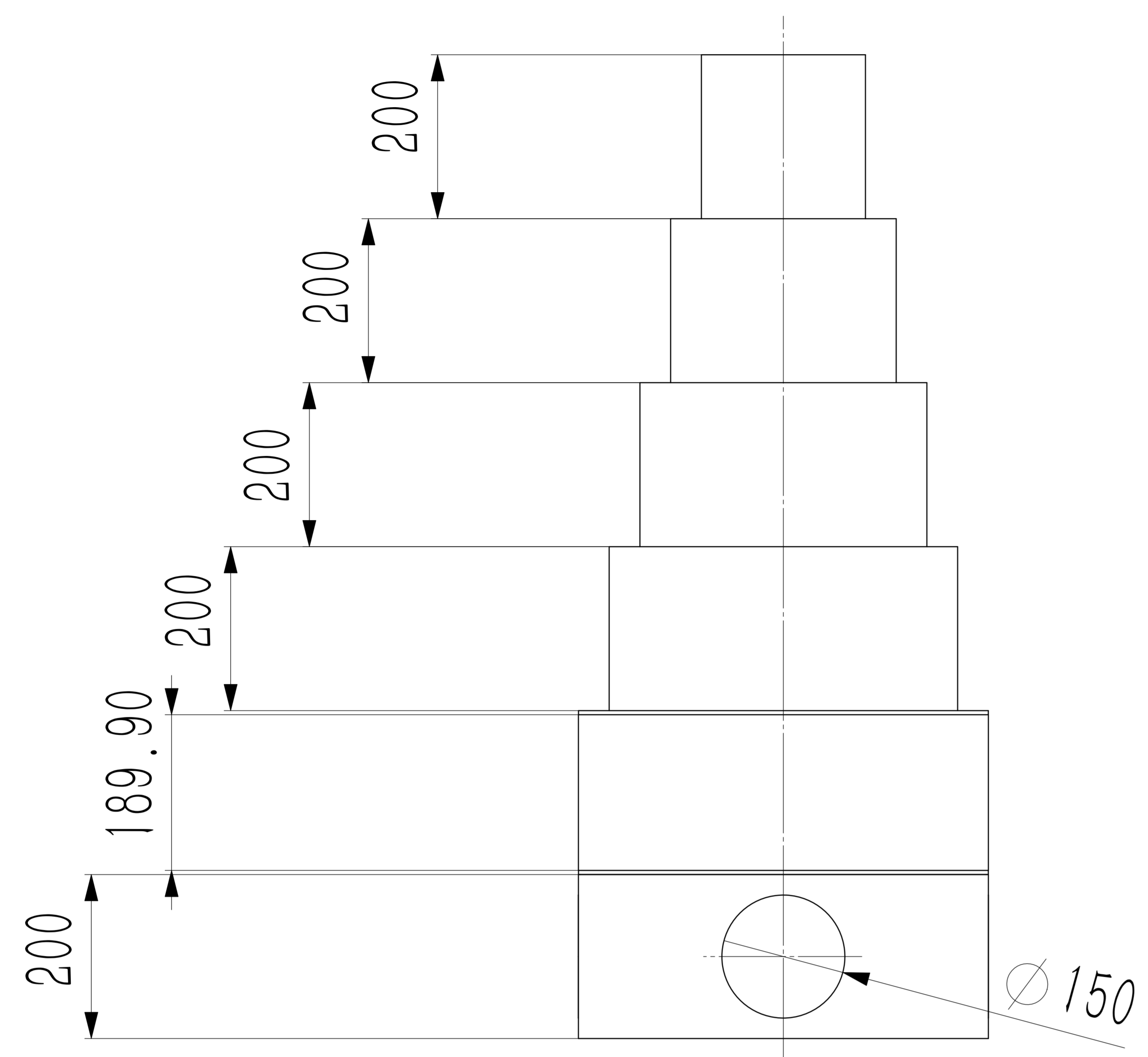


注：1. 塔基四面均有圆形标志；2. 塔基（蓝色）尺寸相同。



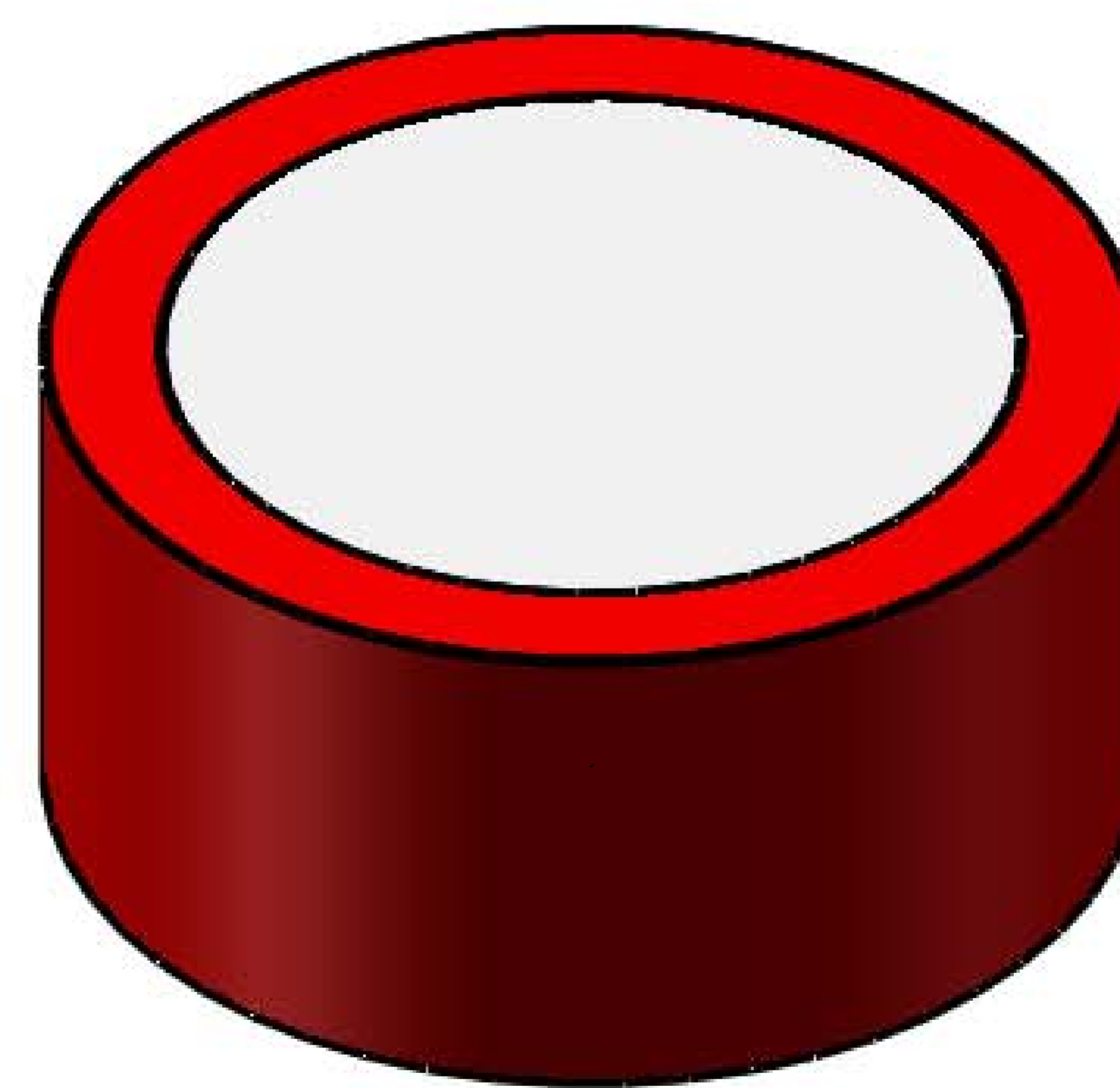
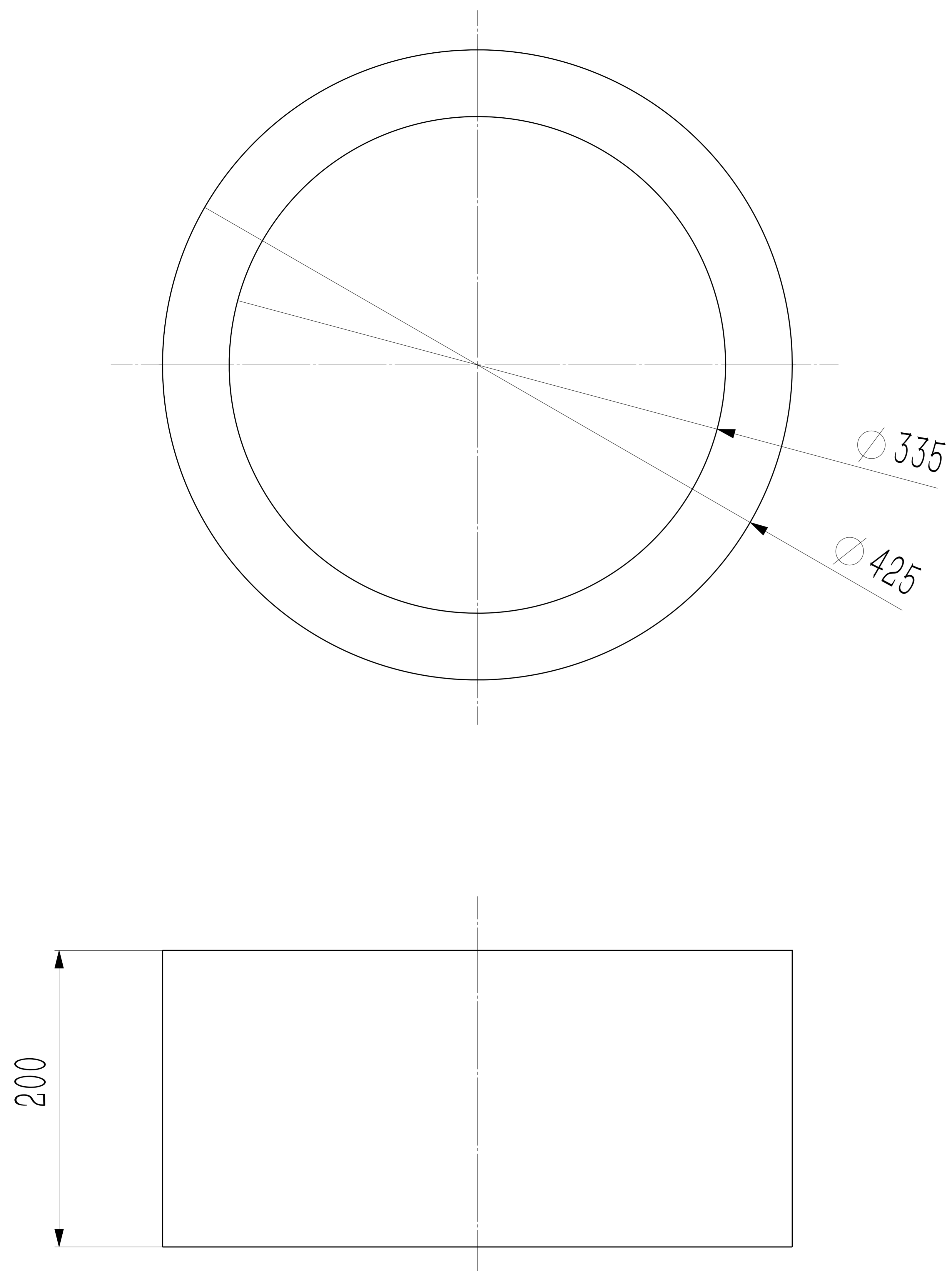
注：材料MS/PVC



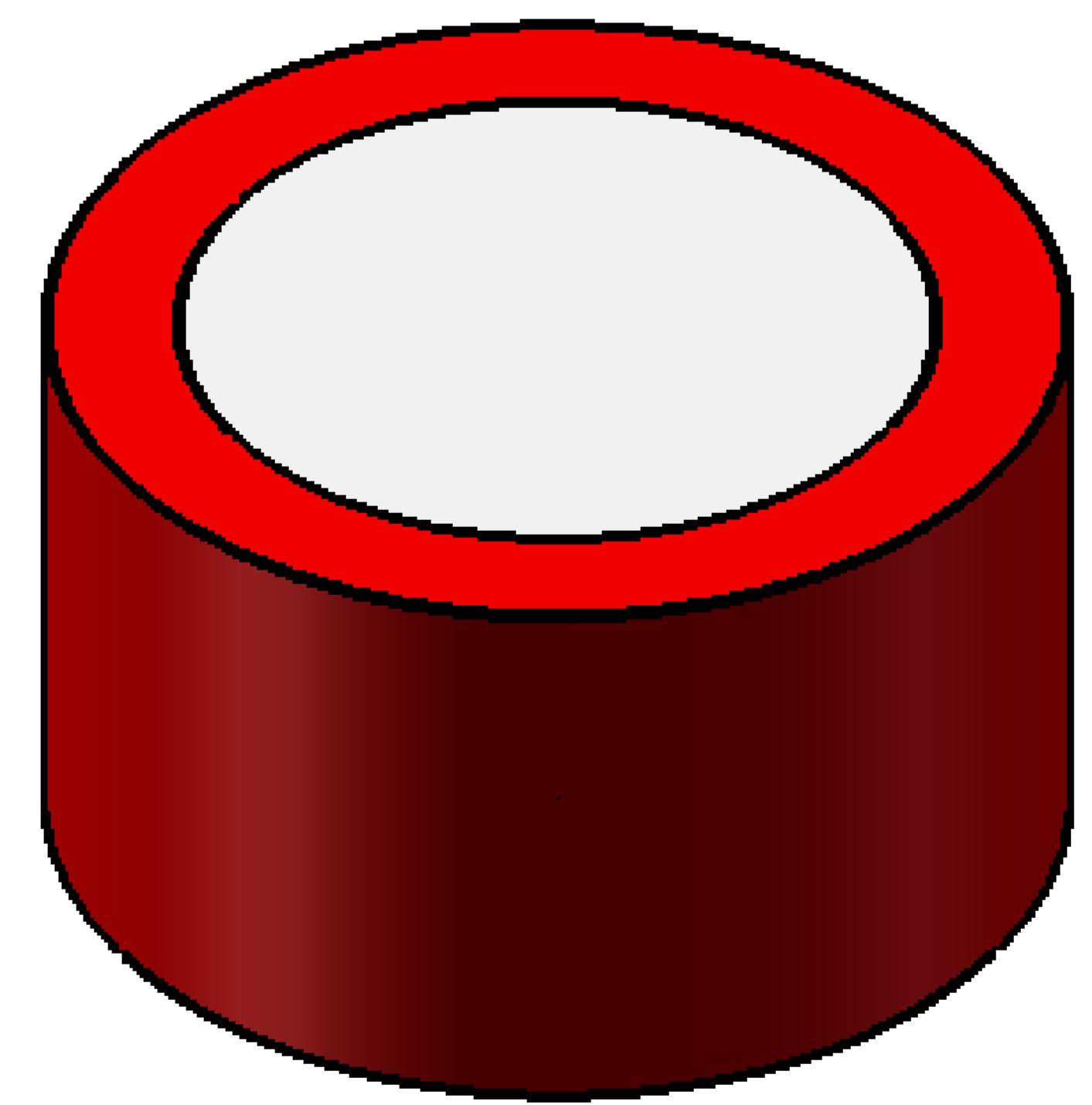
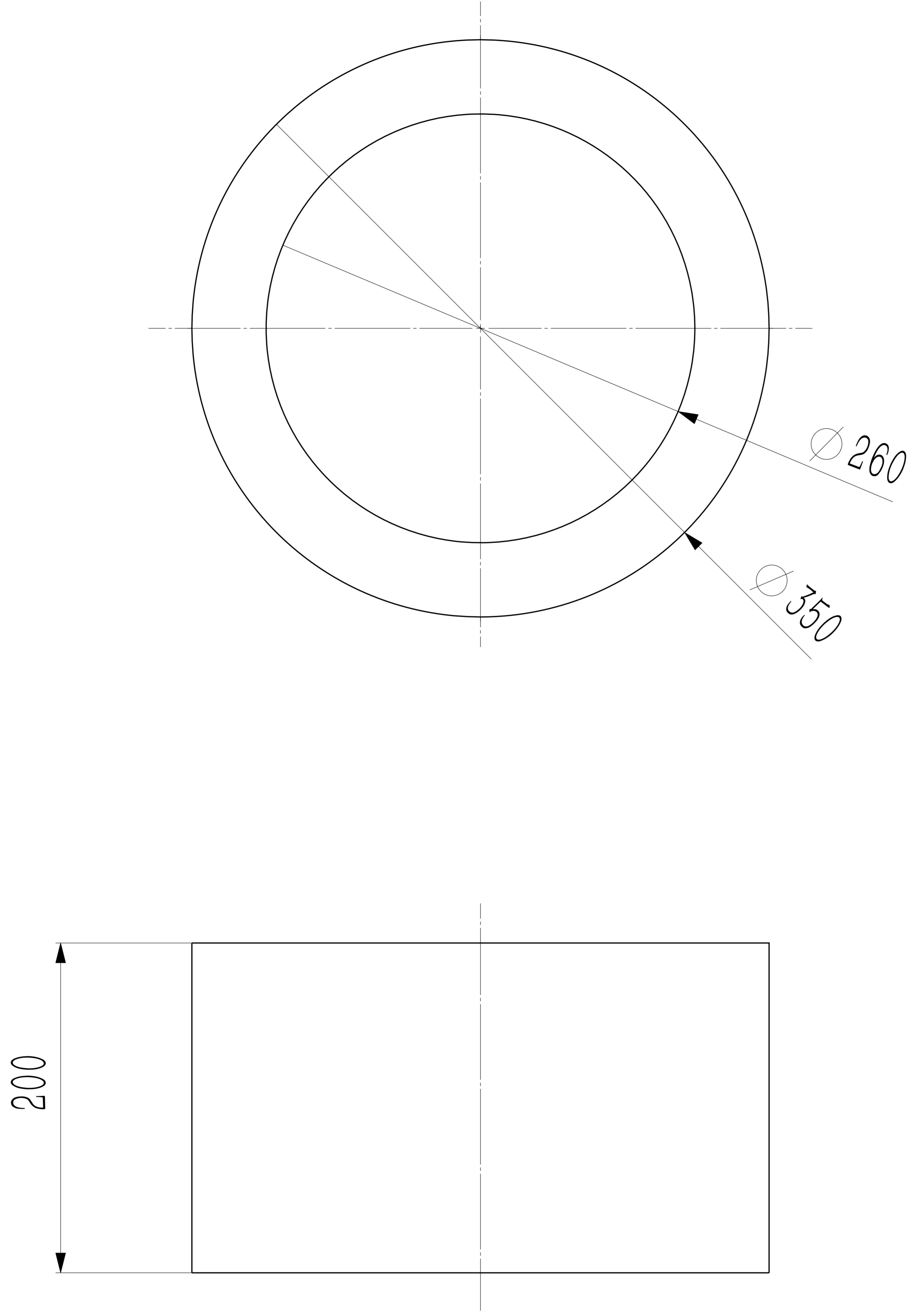


注：积木塔（蓝色）尺寸相同。



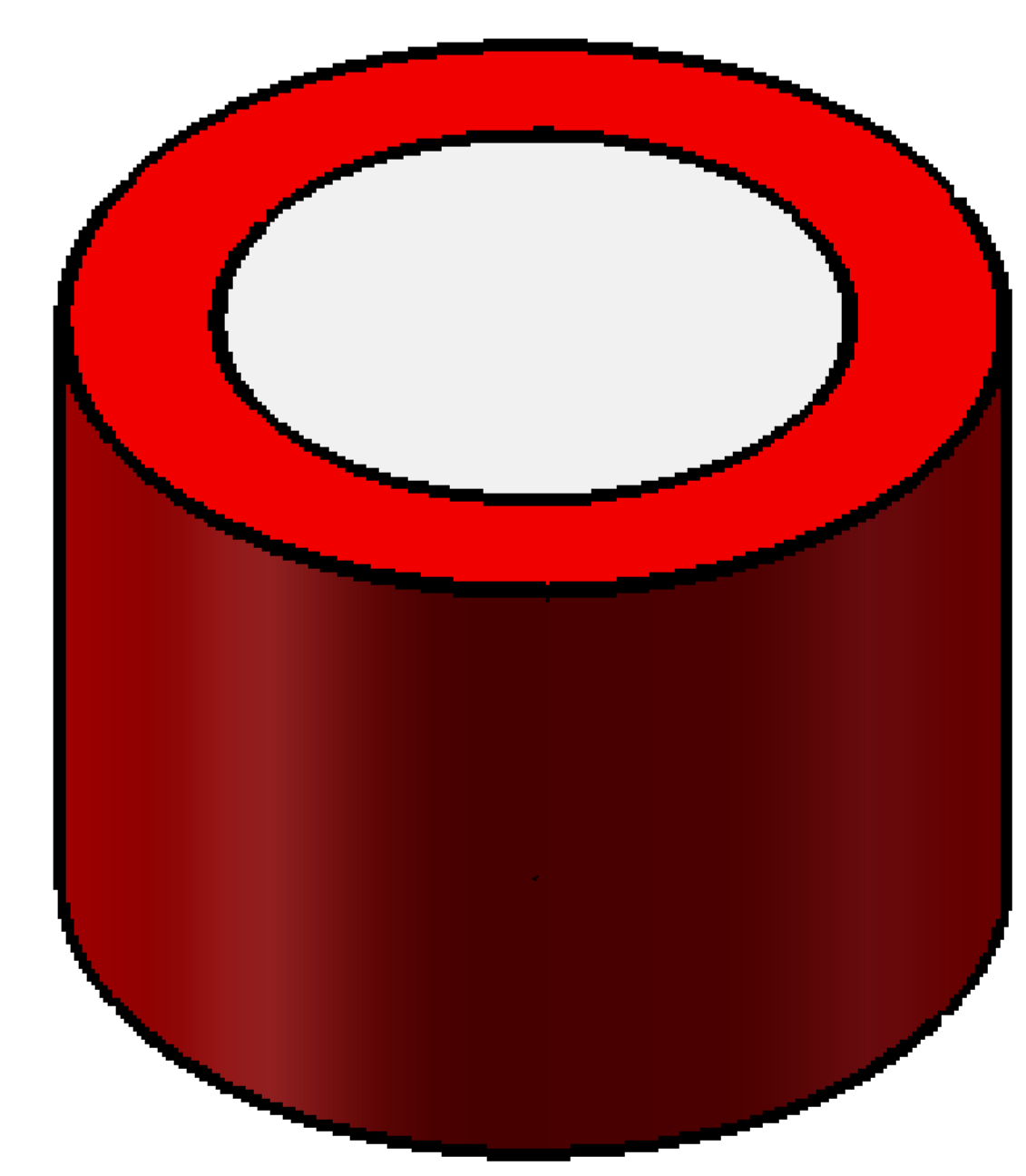
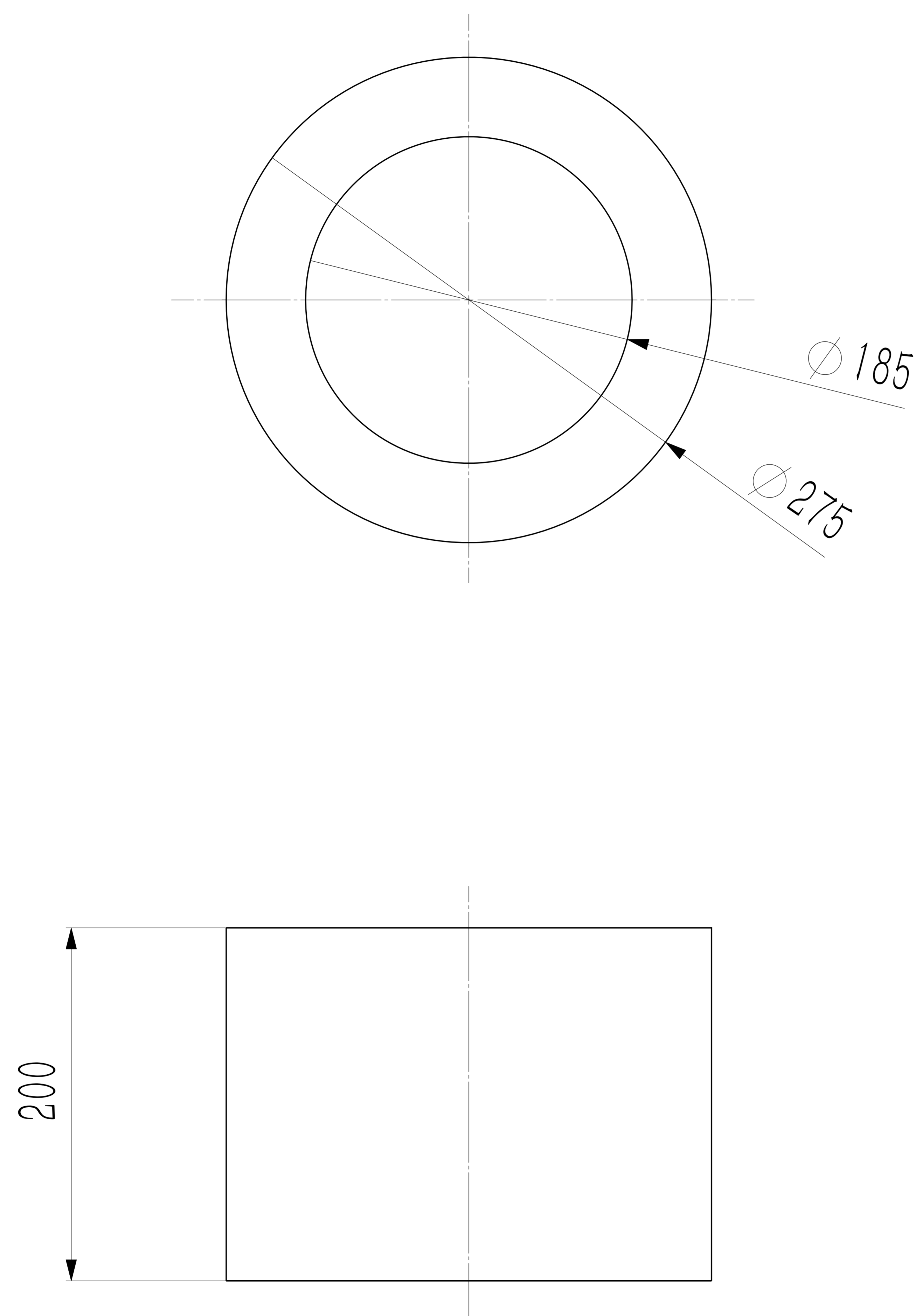


- 注：1. #4积木块底面无蒙皮；  
2. #4积木顶面圆环采用红色漆喷涂形成；  
3. 相同编号的蓝色积木块与红色积木块尺寸及蒙皮方式相同。



- 注：1. #3积木块底面无蒙皮；  
 2. #3积木顶面圆环采用红色漆喷涂形成；  
 3. 相同编号的蓝色积木块与红色积木块尺寸及蒙皮方式相同。

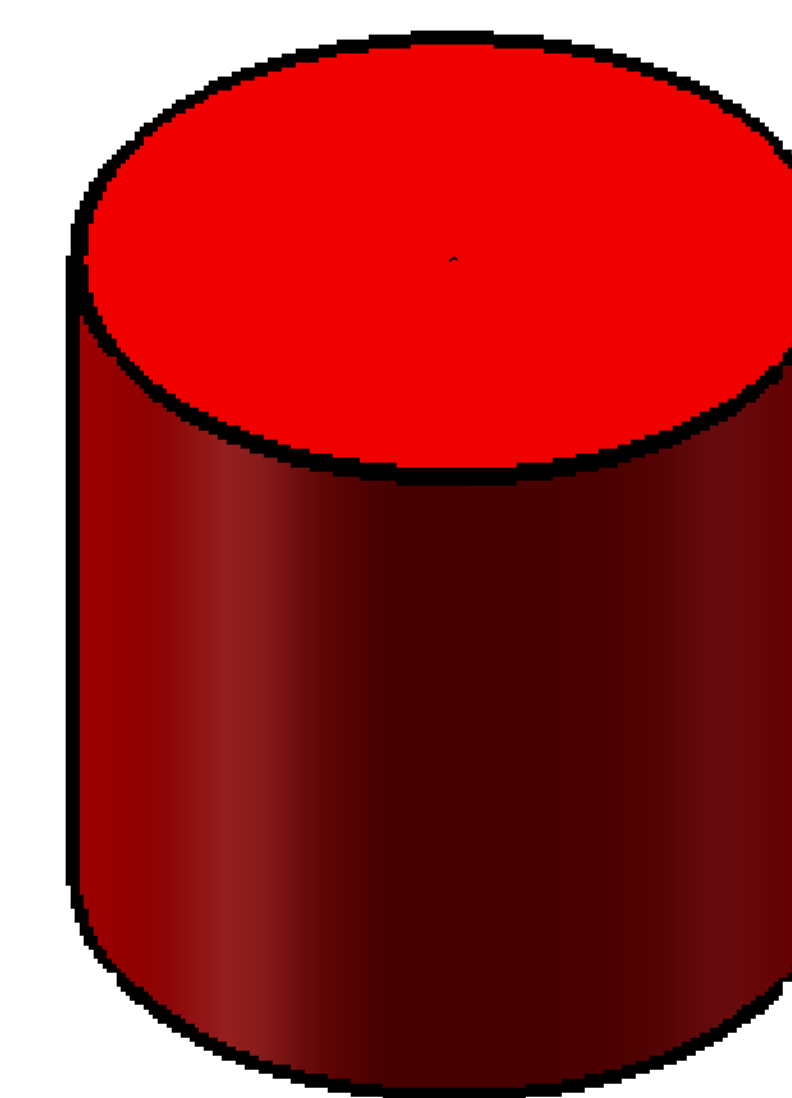
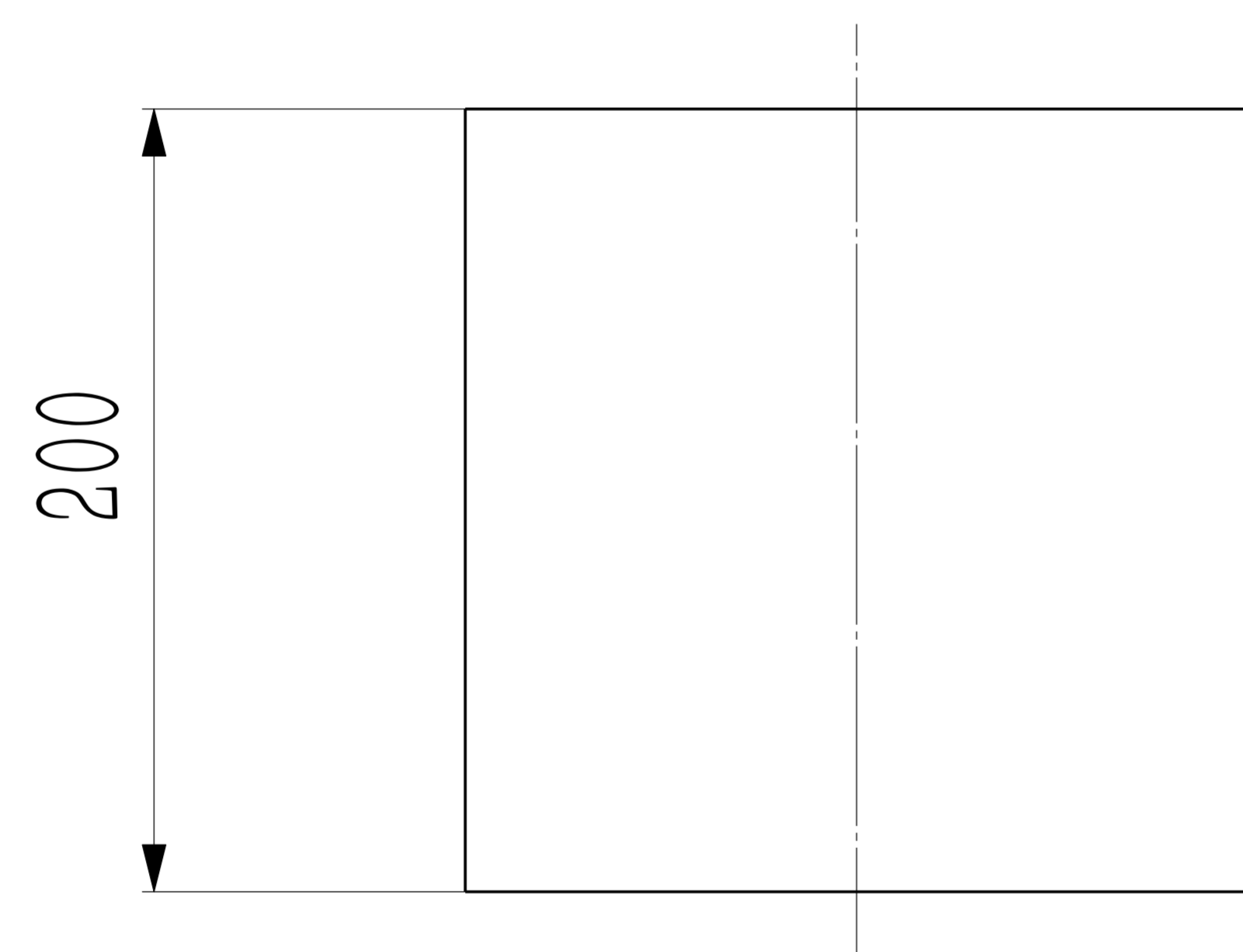
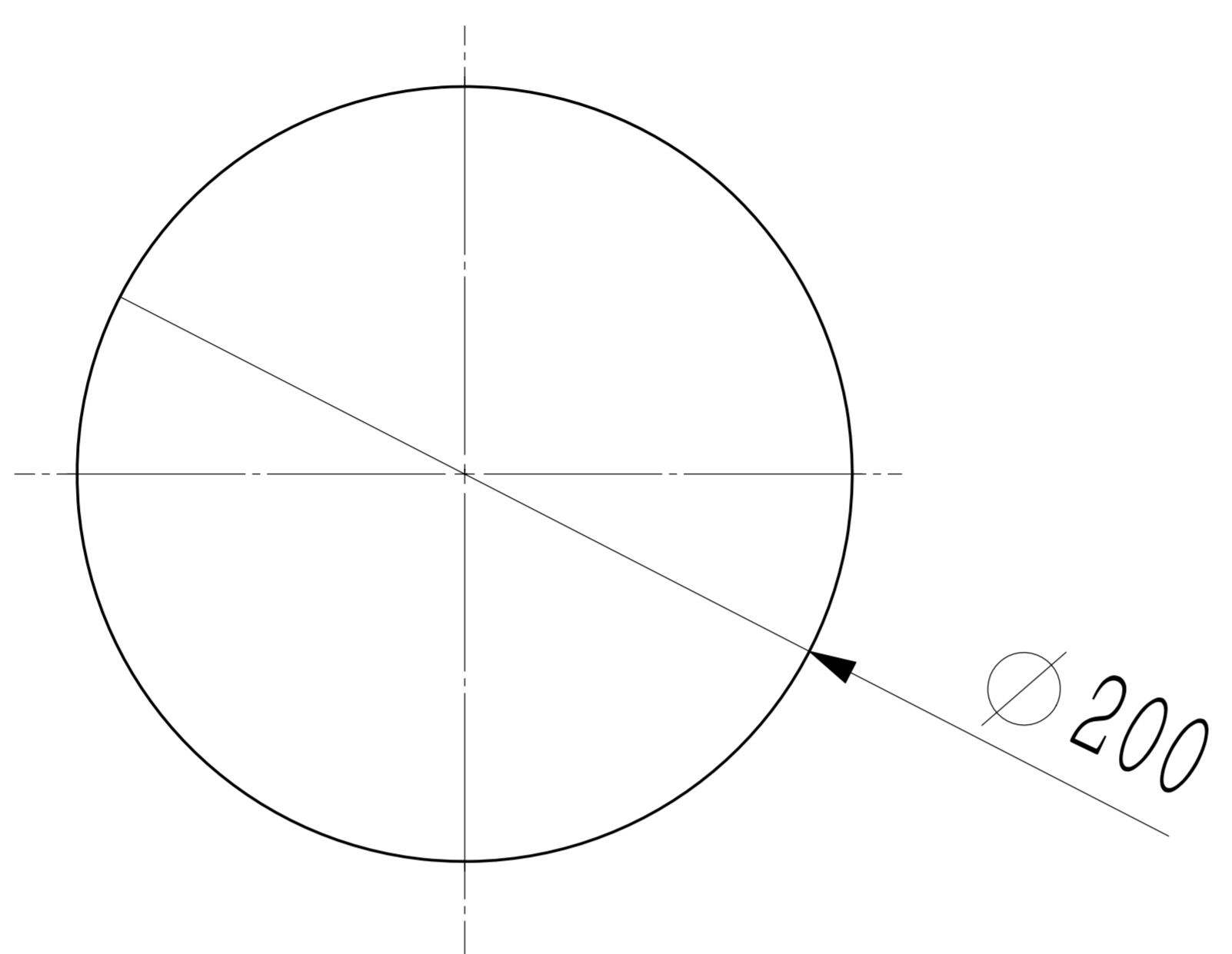
零件代号
零件名称
数量
材料
备注
制图人
审核人
日期



- 注: 1. #2积木块底面无蒙皮;  
2. #2积木顶面圆环采用红色漆喷涂形成;  
3. 相同编号的蓝色积木块与红色积木块尺寸及蒙皮方式相同。

零件代号
零件名称
数量
材料
重量
备注

名称



- 注：1. #1积木块底面无蒙皮；  
2. #1积木顶面采用红色漆喷涂形成；  
3. 相同编号的蓝色积木块与红色积木块尺寸及蒙皮方式相同。

## 附录

比赛场地、设施和用品的材料及颜色

项目		颜色	R	G	B	材料
红区			255	69	55	胶合板或大芯板， 水性漆
蓝区			71	89	225	
R1/R2 启动区	红队 R1		255	0	0	
	红队 R2		255	255	0	
	蓝队 R1		0	0	255	
	蓝队 R2		255	255	0	
放球区	红队		228	154	134	
	蓝队		133	181	229	
球架			237	237	237	
塔基			237	237	237	
塔基标志	红塔		255	0	0	
	蓝塔		0	0	255	
护栏			245	121	43	
木塔区			255	255	0	
积木	红色		255	0	0	发泡聚氨酯
	蓝色		0	0	255	

附图：比赛用球



红球



蓝球